

FenLife®

Fenster fürs Leben

Die Innovation im Fensterbau

Fenster kauft man im Leben meist nur einmal. Deshalb sollten es die richtigen sein.

Mit **FenLife®** wurde ein System entwickelt, das alle Ansprüche erfüllt, die man an «Fenster fürs Leben» stellt.



Ein System

Was ist FenLife®?

FenLife® ist ein hochwertiges, modular aufgebautes Holz-Metall-Fenstersystem, das sich technisch auf dem neuesten Stand befindet.

Es kann sowohl im Neubau wie auch in der Renovation und im Umbau in fast allen Bereichen eingesetzt werden. Der Fantasie des Architekten und des Bauherrn sind kaum Grenzen gesetzt.



Flexibilität dank FenLife®

Die Ansprüche, die an ein Fenstersystem gestellt werden, variieren je nach Bauprojekt. Deshalb wurde **FenLife®** so konzipiert, dass es flexibel auf fast alle Bedürfnisse und Situationen angepasst werden kann.

Folgende drei Ausführungen stehen zur Verfügung:

ECO

Basisausführung mit
Flügelverkleidung aus Metall

PRO

Modell mit Rahmen- und
Flügelverkleidung aus Metall

LUX

Maximaler Lichteinfall und besondere
Einsatzmöglichkeiten im Neubau- und
Renovationsbereich



FenLife®

Fenster fürs Leben



Ohne FenLife®



Konventionelles Fenster:
Meist breite Rahmen und weniger Lichteinfall

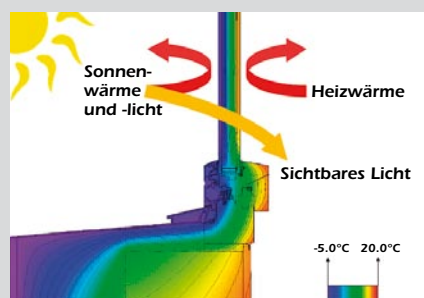
Mit FenLife®



FenLife®:
Schlanke Rahmen und mehr Lichteinfall

Die Energiebilanz

FenLife® ist isothermisch optimiert und sorgt stets für beste Wärmedämmung. Alle Modelle sind Minergie-tauglich konzipiert. **FenLife® Lux** ist sogar Minergie-P-tauglich.



Die Prüfungen

FenLife® hat folgende externe Prüfungen erfolgreich bestanden:

- Schallschutz-Test
- Wärmeschutz-Test
- Schlagregen-Test
- Einbruchschutz-Test

Fragen Sie uns nach Detailinformationen.

Drei Ausführungen

Der Vergleich

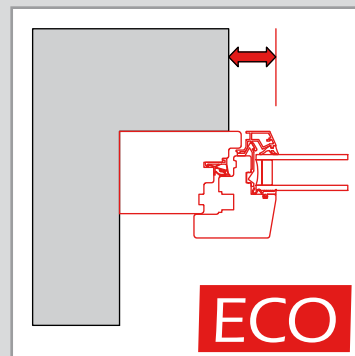


Holz-Metall-Flügel		●	●	●	
Holz-Metall-Rahmen		-	●	●	
Lichtoptimierter Rahmen		-	-	●	
Schlanke Mittelpartie	104 mm breit	●	●	●	
	96 mm breit	○	○	○	
Wärmeschutzglas (nach EN 673)	1,2 (DIN 1,1)	●	●	●	
	1,1-0,5 (DIN 1,0-0,5)	○	○	○	
Minergietauglichkeit (ganzes Fenster, U _w)	1,3 (Standard)	○	○	○	
	1,0 (Minergiemodul)	○	○	○	
	0,8 (Passivnorm)	-	-	○	
Schallschutzglas (R _w)	32 dB	●	●	●	
	37 dB einbaubar	○	○	○	
	45 dB einbaubar	○	○	○	
Einbruchschutz (nach EN-V 1627-1630)	Grundsicherheit	●	●	●	
	Widerstandsklasse 1	○	○	○	
	Widerstandsklasse 2	○	○	○	
Schlagregendichte	600 Pascal/Gruppe C	●	●	●	
Einsatz im Neubau- und Renovationsbereich	Standard	●	●	●	
	Erhöht	-	●	●	
	Optimiert	-	-	●	
Metallfarbe (nach freier Wahl)	Flügel	●	●	●	
	Rahmen	-	●	●	
Farben	RAL-9010	Farbe: Weiss	●	●	●
	RAL-Skala	Farben: 210	○	○	○
	NCS-Skala	Farben: 1'300/unendlich	○	○	○
	Option (ausser)	Hochwetterfeste Farbe	○	○	○
	Option (innen)	Naturholz	○	○	○

Legende:

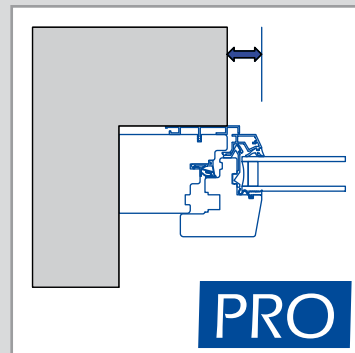
- Grundausrüstung
- Optional verfügbar
- Nicht verfügbar

Die Unterschiede



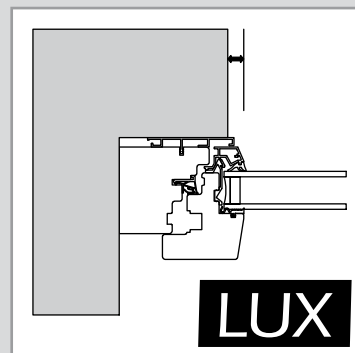
Merkmale

- Holz-Metall-Flügel
- Minergie-tauglich
- Preiswertes Fenster



Merkmale

- Holz-Metall-Flügel
- Holz-Metall-Rahmen
- Minergie-tauglich
- Freie Farbwahl innen und aussen



Merkmale

- Holz-Metall-Flügel und Rahmen
- Minergie-P-tauglich
- Lichtoptimiert
- Freie Farbwahl innen und aussen
- Besondere Flexibilität im Neubau- und Renovationsbereich



Die Vorteile

Warum FenLife®?

Bei der Entwicklung von **FenLife®** stand neben der innovativen Technik vor allem der Kundennutzen im Zentrum. Dies äussert sich in folgenden Vorteilen:

Hohe Lebensqualität dank **Holz im Innenbereich**



Unterhaltsfrei dank **Aluminium im Aussenbereich**



Lebensfreude dank **unbegrenzter Farbwahl**



Mehr Helligkeit und Licht dank sehr **schlanker Profile**



Geringere Heizkosten dank **guter Wärmedämmung** (Minergie-tauglich)



Hoher Einbruchschutz dank verschiedener Sicherheitsstufen



Schutz vor Lärm dank guter Schallisolation



Gestaltungsfreiheit dank durchdachter, modularer Bauweise



Attraktives Preis-Leistungs-Verhältnis

